

ASSEMBLY MANUAL

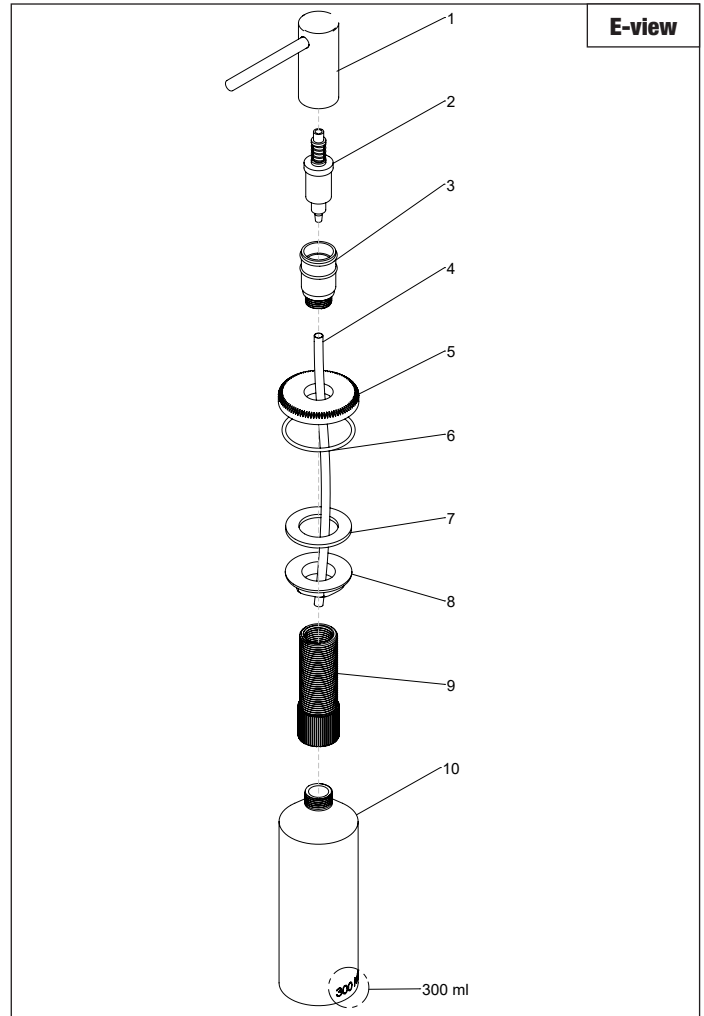
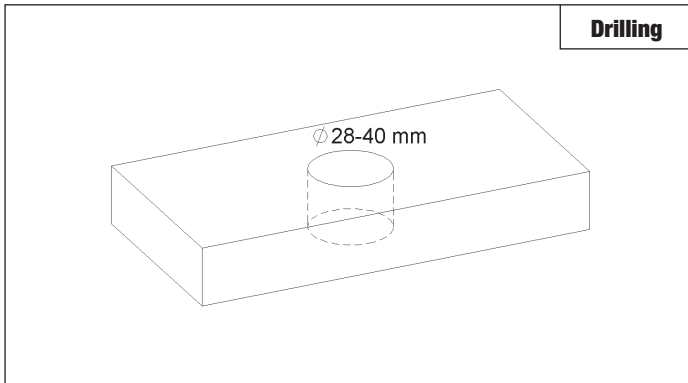
Collections : RETRO - CONTEMPORAIN

Ref. : 6220.--.08 & 6231.--.08

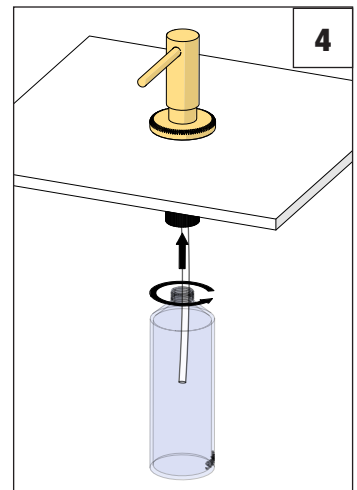
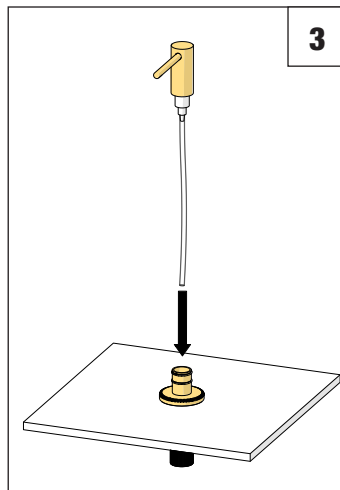
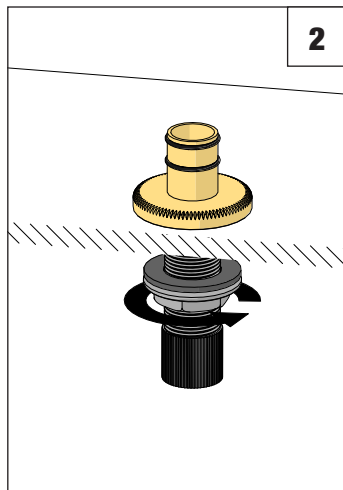
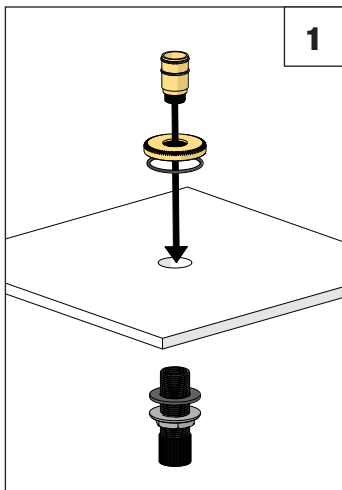
Savon pousoir à poser

Zeepdispenser op tafel

Deck-mounted Soap dispenser



Installation steps



RB.VO

FR Pour (re)charger le distributeur :

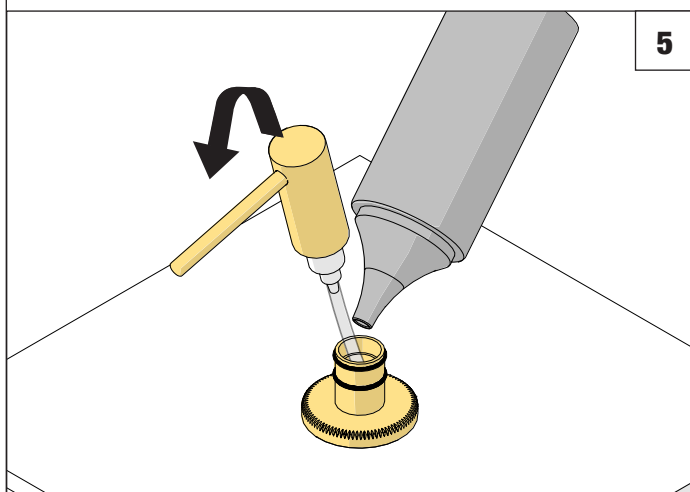
Soulevez le distributeur (1+2+3+4) et versez le savon liquide dans la bouteille en plastique (10) par le haut. Ou, directement dans la bouteille.

NL Om de dispenser (opnieuw) te vullen :

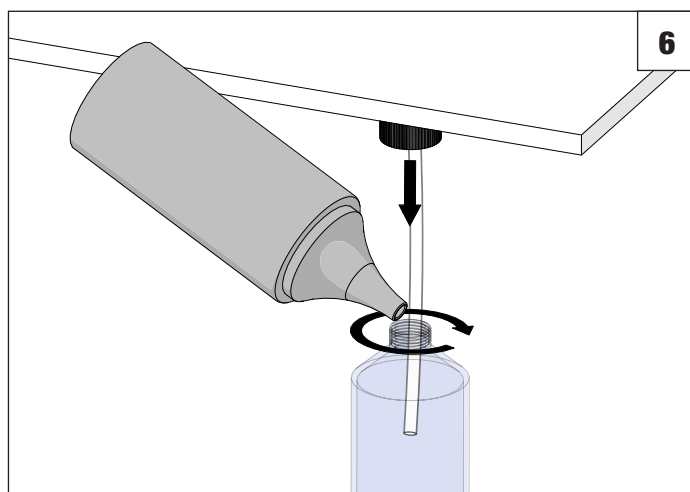
Til de dispenser (1+2+3+4) op en giet de vloeibare zeep via de bovenkant in de plastic fles (10). Of, Direct in de fles.

GB To (re)fill the dispenser:

Lift the dispenser (1+2+3+4) and pour liquid soap into the plastic bottle (10) from the top. Or, directly into the bottle.



5



6

FR Pour commencer à utiliser le distributeur :

Pompez jusqu'à ce que le tube soit rempli de savon.

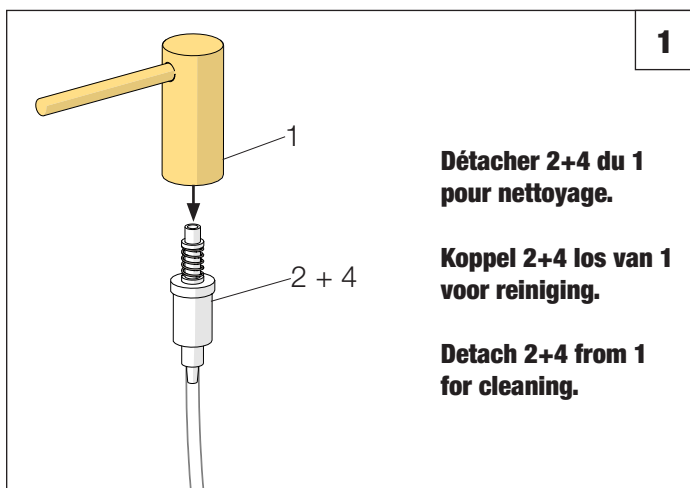
NL Om de dispenser te gebruiken:

Pomp totdat de buis gevuld is met zeep.

GB To start using the dispenser:

Pump until the tube is filled with soap.

Maintenance steps

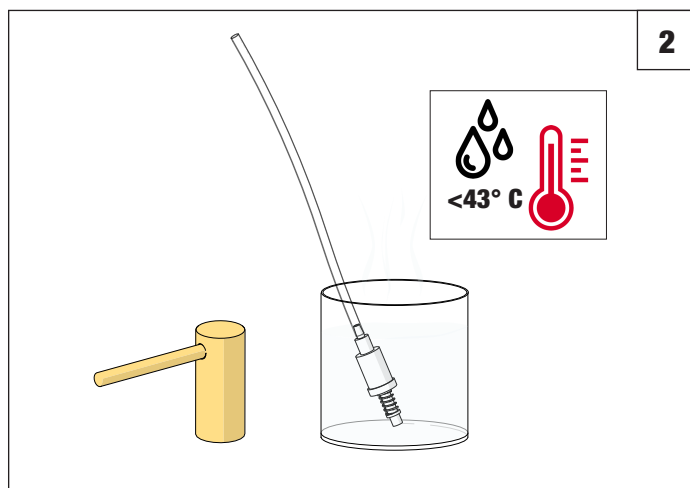


1

Détacher 2+4 du 1 pour nettoyage.

Koppel 2+4 los van 1 voor reiniging.

Detach 2+4 from 1 for cleaning.



2

FR AVERTISSEMENTS :

Si le distributeur de savon n'est pas utilisé pendant une longue période, nettoyez-le pour enlever les résidus de savon.

La pompe est conçue pour fonctionner parfaitement avec des liquides visqueux (savon, détergent, etc.).
NE PAS utiliser d'eau, d'alcool ou de liquides similaires.

NL WAARSCHUWINGEN:

Als de zeepdispenser gedurende een lange periode niet wordt gebruikt, maak hem schoon om zeepresten te verwijderen.

De pomp is ontworpen om perfect te werken met viskeuze vloeistoffen (zeep, detergent, enz.).
GEBRUIK GEEN water, alcohol of soortgelijke vloeistoffen.

GB WARNINGS:

If the soap dispenser is not used for an extended period, clean it to remove any soap residue.

The pump is designed to work perfectly with viscous liquids (soap, detergent, etc.).
DO NOT use water, alcohol, or similar liquids.